

Creo® Piping and Cabling Extension

EFFIZIENTE ROHRLEITUNGS- UND VERKABELUNGSKONSTRUKTION

Mechanische Produkte werden immer komplexer, da bei ihrer Realisierung zunehmend elektrische und hydraulische Technologien zum Einsatz kommen. Steuerungssysteme entwickeln sich ebenfalls in rasantem Tempo weiter. Dadurch werden Produktkonstrukteure gezwungen, verstärkt auf elektronische und hydraulische Aspekte zu achten.

Je mehr das IoT und Sensoren in der Entwicklung zum Einsatz kommen, umso mehr steigen die Anforderungen an die Kabel- und Rohrleitungsverlegung. All dies führt dazu, dass sich Konstrukteure heute auch mit komplexeren Kabel- und Rohrleitungsverlegungen beschäftigen müssen, die bisher eine eher untergeordnete Rolle in der Produktkonstruktion gespielt haben.

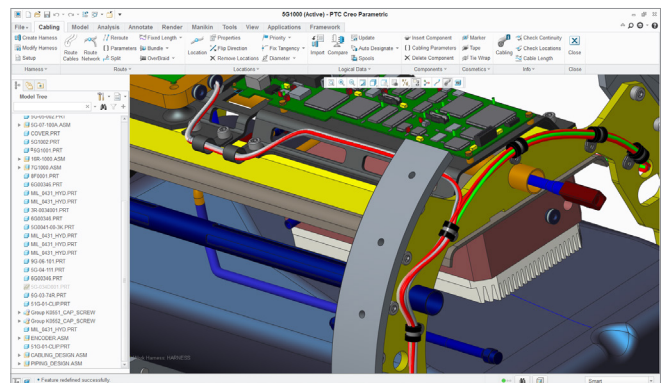
Konstrukteure müssen daher der Elektro- und Rohrleitungsstruktur eine höhere Priorität einräumen und diese besser in den Detailkonstruktionsprozess integrieren. Wie beschaffen Sie sich jedoch angesichts der immer komplexeren Produkte und strafferen Zeitpläne die Zeit und die Werkzeuge, mit denen Sie die erforderlichen Kabel- und Rohrleitungsstrukturen erstellen können?

Creo Piping and Cabling Extension (PCX) ist die perfekte 3D-Lösung. Sie unterstützt alle Rohrleitungs- und Verkabelungstypen für verschiedene Branchen. Dadurch kann der gesamte Konstruktionsprozess rationalisiert und beschleunigt werden. Unabhängig davon, ob bei der Konstruktion von Produkten mit komplexen Verkabelungen und Kabelbäumen hydraulische oder pneumatische Schläuche, Hoch- oder Niederdruckrohre, Kupferrohre oder Rohre mit besonders großem Durchmesser verwendet werden: Creo PCX bewältigt auch die anspruchsvollsten Aufgaben.

Hauptvorteile

- Erfassen und Dokumentieren von Schemainformationen und Fertigungsdokumenten
- Weniger Fehler und Zeitaufwand durch automatische Erfassung aller relevanten Systeminformationen wie Schemaentwurf, virtuelle Prototypen oder Fertigungsdokumentation

- Schnelle Bestimmung des optimalen Verlaufs im Hinblick auf Fertigung, Kosten und Wartungsfreundlichkeit dank vollständig automatisierter Verlegung
- Durchsetzung von Konstruktionsregeln und Regeln für die Schemalogik durch spezifikationsorientierte Konstruktion
- Höhere Konstruktionsgeschwindigkeit durch Wiederverwendung von Standardsymbolen und -formstücken in einer anpassbaren Bibliothek
- Niedrigere Kosten und schnellere Konstruktion durch Verzicht auf physische Prototypen durch virtuelle Durchdringungsprüfung und automatische Überprüfung der Fertigungseignung
- Kostengünstige Fertigung dank einer präzisen Dokumentation mit isometrischen Zeichnungen, Biegetabellen und Stücklisten



Mithilfe automatisierter Funktionen für die Verkabelungskonstruktion können Komponenten und Stecker problemlos verschoben werden, ohne dass Drähte und Kabel manuell neu verlegt werden müssen.

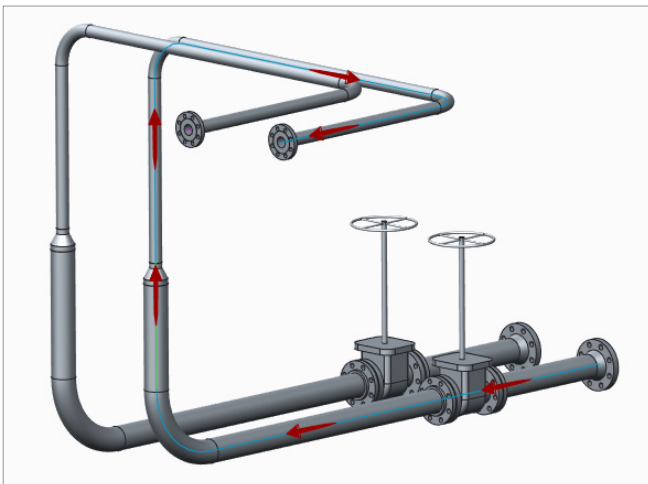
Beschleunigte Konstruktion von 3D-Leitungs- und -Kabelsystemen

Zeitaufwendiger, fehleranfälliger Prozess

Das Bestimmen des Rohrleitungs- und Kabelverlaufs ist eine oft schwierige, zeitaufwendige Aufgabe. Es beginnt mit dem Bau eines physischen Prototyps, durch den manuell die Rohre verlegt werden. Dieser lange, mühsame Prozess ist in der Regel äußerst fehleranfällig. Aufgrund des hohen Zeit- und Arbeitsaufwands muss der Ingenieur oftmals die erste funktionsfähige Lösung akzeptieren – selbst wenn diese nicht optimal ist.

Noch schlimmer: Bei Konstruktionsänderungen muss der Ingenieur den gesamten Prozess, vom Bau eines neuen physischen Prototyps bis hin zum Bestimmen des Rohrleitungs- und Kabelverlaufs wiederholen. Dadurch wird wertvolle Zeit verschwendet. Darüber hinaus wird in den meisten Unternehmen, die Verkabelungsprototypen bauen, der Verkabelungsverlauf häufig nicht dokumentiert, wodurch sich die Wartung der betroffenen Produkte schwierig gestaltet.

Zur Behebung dieser Probleme muss dann in der Regel ein Kundendiensttechniker im Außendienst eingesetzt werden, was recht teuer werden kann. Mit Creo PCX lassen sich diese Probleme vermeiden.



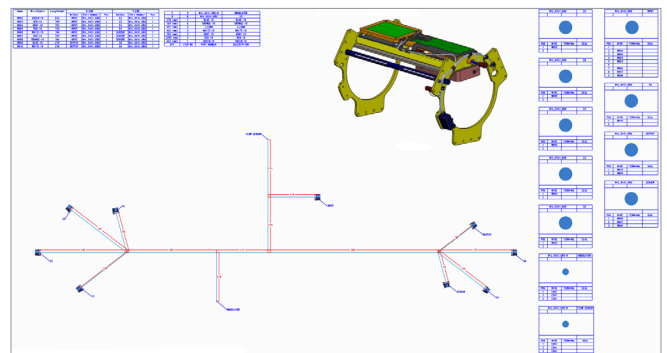
Mit Creo PCX bestimmen Sie selbst bei den komplexesten Systemen sofort die ideale Route für die Verlegung.

Creo Harness Manufacturing Extension (HMX)

Creo HMX reduziert den Zeitaufwand für die Erzeugung der Dokumentation und die erforderlichen Fachkenntnisse für die Anfertigung einer standardisierten Fertigungsdokumentation erheblich. Auf Knopfdruck kann jederzeit im Entwicklungsprozess die Fertigungsdokumentation erzeugt werden, sodass der Einkauf die Herstellungskosten optimal gestalten kann.

Hauptvorteile:

- Herstellung der Fertigungsdokumentation nach einem vordefinierten Standard dank intuitiver, benutzerfreundlicher Benutzeroberfläche
- Neue, optimierte Lösung für bessere Effizienz und höhere Produktivität der Benutzer
- Einfache, schnellere und weniger frustrierende Umsetzung von späten Änderungen
- Automatische Erzeugung der Dokumentation gemäß einem vordefinierten Standard



Creo Harness Manufacturing Extension (HMX).

Creo Schematics™ Lite

Creo Schematics Lite bietet alle Funktionen, die Konstrukteure von Rohrleitungs- und Kabelsystemen benötigen, um die logischen Konnektivitätsinformationen in 2D-Schemadiagrammen zu erfassen. Creo Schematics Lite ist als Bestandteil von Creo PCX ein Schemadiagrammtool für Einsteiger, das mit Ihren Anforderungen wächst. Erweiterte Funktionen wie die Unterstützung der Konstruktionswiederverwendung, Mehrbenutzerfähigkeit, Anpassung zur Konstruktionsautomatisierung und ein zentraler Katalog können optional hinzugefügt werden.

Funktionen und Spezifikationen

- Rohrleitungsdiagramme
 - Unterstützt 2D-Pneumatik-, -Hydraulik- und -Prozessablaufdiagramme, Rohrleitungs- und Instrumentierungs-Schemata sowie die Planung von Heizungen und Klimaanlage
- Verkabelungsdiagramme
 - Unterstützung von 2D-Blockverbindungen, Konstruktion von Schaltungen und Verdrahtungsverbindungen
- Wiederverwendung von Konstruktionen
 - Zentraler Konstruktionskatalog
 - Datentabellen
 - Import von Pro/DIAGRAM Altdaten
- Elektrische Simulation
 - Nahtlose Integration in E-Simulate
 - E-Simulate Lite ist nur mit der Vollversion kostenlos erhältlich
 - Kauf von E-Simulate Standard: www.virtual-interconnect.co.uk
- Unterstützung von 3D-CAD
 - Steuerung der Creo 3D-Rohrleitungs- und -Verkabelungskonstruktion
 - Steuerung der Konstruktion von Leitungs- und Kabelsystemen in anderen 3D-CAD-Anwendungen

Rohrleitungskonstruktion

Creo PCX ermöglicht die vollständige Automatisierung der Rohrleitungsverlegung. Konstrukteure müssen keine physischen Prototypen mehr bauen und sich mühsam durch Versuch und Irrtum die beste Lösung erarbeiten. Stattdessen können sie am Modell virtuell den optimalen Verlauf der Rohrleitungen bestimmen. Außerdem können Regeln auf Grundlage von Best Practices im Unternehmen oder von Unternehmensrichtlinien erstellt werden. Die Software überprüft dann anhand der Regeln automatisch, ob der optimale Verlauf den festgelegten Fertigungsregeln entspricht. Darüber hinaus steht den Konstrukteuren eine Bibliothek mit wiederverwendbaren Standardformstücken zur Verfügung. Dadurch lassen sich die Time-to-Market reduzieren und die Produktivität der Konstrukteure erhöhen.

Dank des vollständig assoziativen Aufbaus von Creo Parametric™ ist gewährleistet, dass die Rohrleitungsverlegung und die zugehörige Dokumentation automatisch aktualisiert werden, sobald am Modell Konstruktionsänderungen vorgenommen werden.

Präzise und effiziente Verlegung von Rohrleitungen und Formstücken:

- Automatische Erstellung von 3D-Leitungs- und Kabelsystemen anhand von 2D-Schemadiagrammen
- Nutzen intelligenter Schemainformationen zur Konstruktionswiederverwendung
- Schnellere Erstellung des Rohrleitungsverlaufs mit vereinfachten Darstellungen
- Automatisches Platzieren von Formstücken anhand von Schemainformationen unter Einhaltung von Konstruktionsregeln
- Parallele Rohrleitungsverlegung in einer Mehrbenutzerumgebung
- Asynchrone Rohrleitungseinstellungen ermöglichen dynamische Änderungen an Leitungsform, Biegeradius, Ecktyp oder Leitungsdatensatz
- Bearbeitung vorhandener Rohrleitungen über eine intuitive Dashboard-Benutzeroberfläche, Kontextmenüs und dynamisches Ziehen

Umfassende Suite von Tools für das Einfügen von Formstücken:

- Suchen nach Formstücken, die den Projektspezifikationen entsprechen, sodass nur korrekte Rohrleitungen und Formstücke verwendet werden
- Automatische Anzeige geeigneter Formstücke anhand von Schemainformationen
- Automatische Platzierung von Dichtungen, Flanschen, Winkelstücken und anderen Bauteilen
- Vorschau der Objektplatzierung für volle Kontrolle des Einfügevorgangs

Automatische Kontrolle anhand vordefinierter Regeln und Erkennung von Verstößen:

- Höchst- und Mindestwerte für den Biegeradius
- Mindestwerte für Zweigtrennung und -winkel
- Platzierung und fehlende Formstücke
- Durchflussprobleme

Vollständige Kontrolle der Fließrichtungen:

- Automatisches Festlegen der ursprünglichen Fließrichtung auf Grundlage der Verlegung
- Einfaches Ändern der Fließrichtung für eine Rohrserie oder Rohrleitung
- Automatisches Umkehren der Richtungsformstücke bei einer Änderung der Fließrichtung

Überprüfung des Rohrleitungsverlaufs zur Fehlervermeidung:

- Elektronischer Abgleich der 3D-Daten mit den logischen Daten zur Erkennung fehlender Formstücke oder anderer häufiger Fehler
- Überprüfung der Einhaltung von Konstruktionsregeln im Modell, z.B. Suche nach fehlenden Dichtungen
- Automatische Erstellung von Zuschneidelisten, Biegetabellen und Stücklisten

Einfache Extraktion von Konstruktionsinformationen zur Ausgabe:

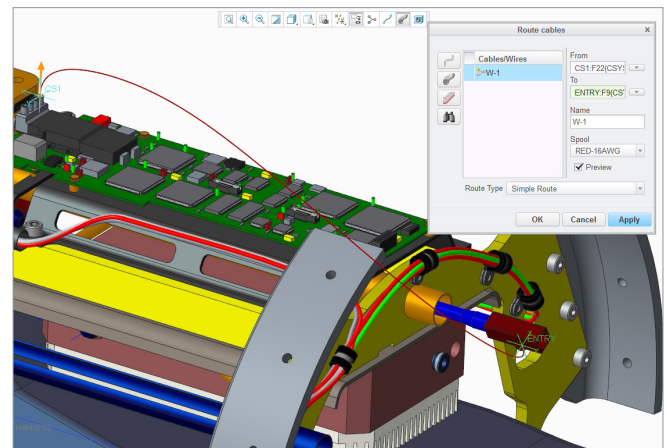
- Stücklisten
- Biegemaschinenberichte und ausführliche Formstückberichte verfügbar
- Überprüfung der Folgerichtigkeit des Schemadiagramms
- Kommunikation von Layout und Details des Rohrleitungssystems in Form von isometrischen Zeichnungen, Installations- und Rohrspulenzzeichnungen
- Ausgabe auf CNC-Biegemaschinen

Verkabelungskonstruktion

Mithilfe von Creo PCX können Sie logische Informationen aus 2D-Schaltbildern extrahieren und zugleich die 3D-Kabelverlegung automatisieren. So können Sie in kürzester Zeit nicht nur einen möglichen Verlauf bestimmen, sondern sogar den optimalen Verlauf, der keinerlei Konflikte mit der Konstruktion verursacht. Da es sich um ein Creo Parametric Modell handelt, genießen Sie darüber hinaus den Vorteil vollständiger Assoziativität. Alle Änderungen, die am Modell vorgenommen werden, werden automatisch am Verkabelungsverlauf nachvollzogen. Sie können viel Zeit und Kosten sparen, da weniger oder gar keine physischen Prototypen gebaut werden müssen und die Konstruktionszyklen verkürzt werden.

Funktionen und Spezifikationen:

- Verbesserte Bündeldarstellung
- Realistische Darstellung von Schrumpfschläuchen mit Bündelübergängen



Sie können die Verbindungen manuell oder anhand von logischen Informationen bestimmen. Creo PCX erzeugt automatisch einen einfachen Pfad, der die Bestimmung des optimalen Pfads beschleunigt.

Automatisierung des Verkabelungsverlaufs

Realitätsgetreuere Bündeldarstellung und bessere Nutzung von Kabelkonstruktionsinformationen in nachgeordneten Schritten

- Modellbaum mit umfassenden Informationen zu Kabeln, Kabelinhalten und Drähten
- Auswahl eines einzelnen Drahtes
- Highlights bei der Darstellung
- Anzeige von Drahtparametern

Elektronische Dokumentation des gesamten Konstruktionsprozesses

- Automatische Abwicklung von 3D-Kabelbäumen für die Fertigungsdokumentation

Automatische Erstellung voll definierter 3D-Kabelbäume

- Automatische Kabelbaumverlegung unter Bezugnahme auf logische 2D-Informationen
- Digitales Definieren von 3D-Kabelbäumen mit Steckern und Komponenten
- Schnelleres Verändern von Kabelnetzen durch Zieh-Handles und dynamische Bearbeitungsfunktionen
- Automatische Verlegung von Flachbandkabeln und Kabelabschirmungen
- Schnellerer Entwurf von Flachbandkabeln dank automatisierter Funktionen
- Implementierung von Konstruktionsänderungen an der Baugruppe mit der Sicherheit, dass dank der Assoziativität von Creo Parametric der Verkabelungsverlauf automatisch aktualisiert wird
- Berechnen von Masseneigenschaften und Durchführen von Abstandsevaluierungen

Parallele Kabelbaumverlegung in einer Umgebung mit mehreren Anwendern und automatisches Abwickeln von 3D-Kabelbäumen für die Fertigung

- Schnelle Abwicklung von 3D-Kabelbäumen, um eine präzise 2D-Kabelbaumdokumentation mit intelligenter Bemaßung, Stücklisten und Pinouts zu erstellen
- Anfertigen vollständig assoziativer und anpassbarer Listen und Tabellen mit allen zum Erstellen des Kabelbaums notwendigen Informationen
- Ergänzung der Zeichnung des abgewickelten Kabelbaums mit parametrischen Notizen, Bemaßungen, Symbolen und Tabellen

Effektivere Unternehmenskommunikation

- Anfertigen vollständig assoziativer Detailzeichnungen für 3D-Kabelbaum und abgewickelten Kabelbaum
- Erstellung einer vollständigen Dokumentation einschließlich intelligenter Bemaßungen, Stücklisten und Pinouts
- Austauschen von Schemadiagrammen, Dokumentation und Kabelbäumen mit dem gesamten Produktentwicklungsteam über das Creo View™ Visualisierungstool

Der Creo Vorteil

Creo ist eine 3D-CAD-Lösung, mit der Sie bessere Produkte in kürzerer Zeit entwickeln können, indem Sie die Produktinnovation beschleunigen, Ihre besten Entwürfe wiederverwenden und anstelle von Annahmen mit Fakten arbeiten. Creo begleitet Sie von den Frühphasen des Produktentwurfs bis hin zum intelligenten, vernetzten Produkt. Mit erweiterter Realität kann jeder den Entwurf visualisieren. In der schnelllebigen Welt des Industrial IoT kann Ihnen kein anderes Unternehmen so schnell und effektiv wie PTC einen erheblichen Wert liefern.

Unterstützte Sprachen

- Englisch, Deutsch, Französisch, Italienisch, Spanisch, Japanisch, Chinesisch (vereinfacht und traditionell), Koreanisch und Russisch
- Creo Schematics Lite ist auf Englisch, Französisch, Deutsch, Japanisch und in vereinfachtem Chinesisch erhältlich

Plattformunterstützung und Systemanforderungen

Auf der [PTC Supportseite](#) finden Sie aktuelle Informationen zu den unterstützten Plattformen und den Systemanforderungen.

Weitere Informationen erhalten Sie unter [PTC.com/product/creo](https://www.ptc.com/product/creo) oder bei Ihrem örtlichen Vertriebsrepräsentanten.

© 2017, PTC Inc. (PTC). Alle Rechte vorbehalten. Die Inhalte dieser Seiten werden ausschließlich zu Informationszwecken bereitgestellt und beinhalten keinerlei Gewährleistung, Verpflichtung oder Angebot seitens PTC. Änderungen der Informationen vorbehalten. PTC, das PTC Logo und alle PTC Produktnamen und Logos sind Warenzeichen oder eingetragene Warenzeichen von PTC und/oder Tochterunternehmen in den USA und anderen Ländern. Alle anderen Produkt- oder Firmennamen sind Eigentum ihrer jeweiligen Besitzer. Releasetermine sowie Funktions- oder Leistungsumfang können nach Ermessen von PTC geändert werden.

J10523-Creo-Piping-Cabling-Extension-DE-1117