

Arbortext® IsoDraw Foundation®

Schnelle und kostengünstige Erstellung hochwertiger technischer Abbildungen

Steigern Sie die Produktivität mit dem branchenführenden Tool für technische Abbildungen: Arbortext IsoDraw Foundation. Mit diesem Werkzeug können Sie hochwertige technische 2D-Abbildungen und Animationen neu erstellen, die Umriss eines Fotos nachzeichnen oder vorhandene Daten (Abtastungen, vorhandene Abbildungen) wiederverwenden. Durch die automatische Vorbereitung von Abbildungen für die Veröffentlichung im Druckformat, auf CD oder im Internet sparen Sie Zeit und Kosten und haben weniger Aufwand.

Technische Abbildungen sind ein wesentlicher Bestandteil von technischen Dokumenten. Hochwertige Abbildungen erhöhen die Lesbarkeit der Dokumente, verringern Wartungs- und Bedienungsfehler und erhöhen die Kundenzufriedenheit. Arbortext IsoDraw Foundation ist auf die Anforderungen von technischen Illustratoren zugeschnitten. Das Tool stellt alle Funktionen bereit, die Sie für die Anfertigung und Bereitstellung von hochwertigen Abbildungen in allen gewünschten Formaten und Medien benötigen.

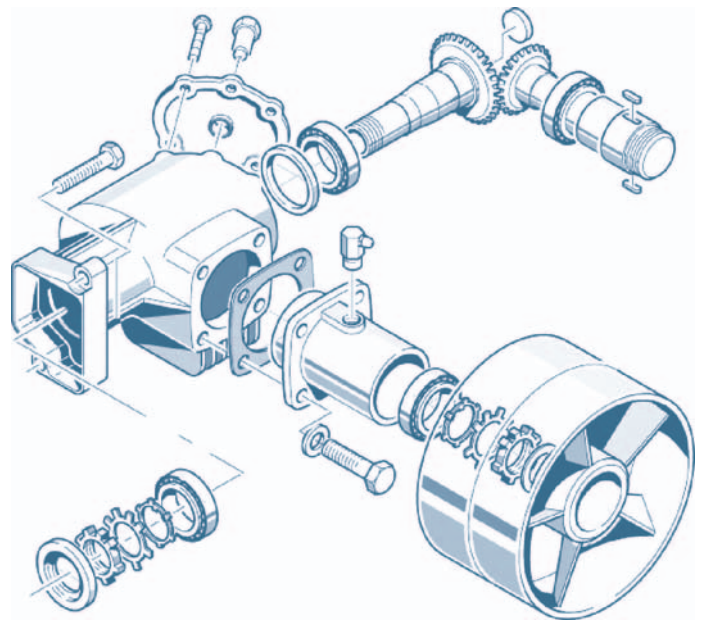
Hauptvorteile

Höhere Produktivität

- Produktivitätssteigerung um mindestens 30% durch die Bereitstellung von speziellen Tools, mit denen technische Illustratoren häufige Aufgaben schneller erledigen können
- Minimale Trainingskosten und Produktionsanlaufzeit dank einer intuitiven Benutzeroberfläche

Niedrigere Kosten

- Minimaler Aufwand durch Wiederverwendung vorhandener Konstruktionen und eingescannter Zeichnungen
- Niedrigere Kosten für die Neuzeichnung technischer Abbildungen



Arbortext IsoDraw Foundation ermöglicht es technischen Illustratoren, hochwertige Abbildungen neu zu erstellen, die Umriss eines Fotos nachzuzeichnen oder vorhandene Daten wiederzuverwenden.

Kürzere Time-to-Market

- Vorbereitung der Abbildungen für die Veröffentlichung in verschiedenen Formaten und die Bereitstellung in elektronischen und Druckmedien
- Geringerer Zeitaufwand für die Erstellung neuer Abbildungen oder das Nachzeichnen der Umriss vorhandener technischer Abbildungen

Unterstützung der Industriestandards

- Unterstützt alle Industriestandards für technische Abbildungen, einschließlich ATA, S1000D (Luft-/Raumfahrt- und Verteidigungsindustrie), J2008 (Automobilindustrie) und CALS (Verteidigungsindustrie)
- Unterstützt die W3C-Standards (Worldwide Web Consortium) für Abbildungen im Internet (WebCGM, WebCGM 2.0, SVG und PNG)

Funktionen

Spezielle Tools für perspektivisches Zeichnen

Spezielle Zeichenfunktionen, z.B. zur Ausrichtung von Elementen an perspektivischen Rastern, für perspektivisches Drehen und Reflexion, stellen eine elegante Lösung für eine der größten Herausforderungen beim Zeichnen dar: das Suchen und Erstellen von Ellipsen. Die Anwendung umfasst auch vielseitige Projektions-Tools für Durchdringungskurven und für die Bearbeitung von perspektivischen Ansichten.

Qualität der Grafiken

Alle Arbortext IsoDraw Foundation Abbildungen werden automatisch mit dicken und dünnen Linien dargestellt – der Standardmethode für die Erstellung von technischen Abbildungen. In dieser Darstellung sind Abbildungen viel leichter verständlich. Arbortext IsoDraw fügt automatisch Linienschattierungen, Farben, Schraffuren und Muster hinzu.

Wellen-Tool

Erzeugen Sie in wenigen Minuten komplexe Getriebe mit angepasster Parametrisierung. Einstiche, Zahnräder, Wellenenden und viele andere Einzelheiten können innerhalb von Sekunden angepasst werden.

Makrosprache

Eine umfangreiche Makrosprache ermöglicht es dem Anwender, Prozesse zu automatisieren, die Softwarefunktionalität zu erweitern und Konstruktionen zu validieren.

Legenden-Tool

Erleichtern Sie sich die Arbeit mit Legendenfunktionen, z.B.:

- Automatische Aktualisierung der Nummerierung von Legenden bei Änderungen
- Frei definierbare Legendenformate
- Automatische Erzeugung von Legenden für Objekte oder Objektgruppen

Umfangreiche Standard-Teilebibliothek

Sie haben Zugriff auf über 2.200 Ansichten von Standardteilen. Die ausgewählten Teile werden in der richtigen Ausrichtung, Perspektive und Größe in die Abbildung eingefügt.

Rastergrafiken und -fotos

Die Wiederverwendung von Legacy-Daten ist mit den Arbortext IsoDraw Foundation Tools zur Verfolgung von Fotos und Videos und einem umfassenden Raster-Editor für die Verarbeitung von gescannten Bildern kinderleicht.

Von 2D-CAD-Daten zu perspektivischen Abbildungen

Arbortext IsoDraw umfasst spezielle Funktionen für die Bearbeitung von 2D-CAD-Daten, einschließlich eines Profilkörper-Tools, mit dem perspektivische Ansichten aus einer zweidimensionalen Ansicht erstellt werden können, und eines Tools für die Erstellung von Rotationsflächen aus Ebenen. Beide Tools entfernen automatisch verdeckte Kanten und passen die Linienstärke an.

Ausgezeichnete Filter für alle wichtigen Grafikformate

Unterstützung aller wichtigen Grafikformate: WebCGM, CGM, SVG, PNG, JPEG, DWG, IGES, DXF, HPGL, Adobe Illustrator, WMF, EPS, TIFF, PICT, PCX, BMP, CALS Raster, Textauszug, Interleaf ASCII und FrameMaker MIF.

2D-Animation

Eine einfache Benutzeroberfläche ermöglicht es Ihnen, schnell hochwertige 2D-Animationen zu erstellen, Abbildungsmerkmale hervorzuheben oder Vorgehensweisen zu animieren. Arbortext IsoDraw Foundation verwendet einen objektbasierten Ansatz für die automatische Verknüpfung der Animationsparameter mit der ursprünglichen Abbildung. So können Sie die Abbildung und die Animation exportieren oder wieder verwenden.

Vorbereitung für die elektronische Bereitstellung

Legenden können zur Unterstützung der grafischen Navigation ganz einfach in Hotspots (Hyperlinks) konvertiert werden. Über Hotspots wird der Leser direkt zur relevanten Baugruppen- oder Teileliste weitergeleitet, indem er einfach in einer Abbildung auf eine Baugruppe klickt.

Automatische Erstellung technischer Abbildungen aus 3D-CAD-Konstruktionen

Die optionale Erweiterung von Arbortext IsoDraw Foundation mit den Funktionen von Arbortext IsoDraw 3D Extension ermöglicht die Erstellung hochwertiger technischer Abbildungen direkt aus Pro/ENGINEER und anderen CAD-Dateiformaten. Diese Funktionalität stellt eine große Arbeitserleichterung für den CAD-Konstrukteur dar, da Neuzeichnungen schneller erstellt werden können. Der technische Illustrator kann das Modell für die Abbildung optimal positionieren und diese automatisch erstellen. Durch Verknüpfung der Abbildung mit dem ursprünglichen 3D-Modell und die automatische Anpassung an Konstruktionsänderungen ermöglicht es Arbortext IsoDraw Foundation 3D Extension den Unternehmen, Dokumente schneller zu entwickeln, das Risiko zu verringern und die Time-to-Market zu verkürzen.

Mehr Infos

Weitere Informationen zu Arbortext IsoDraw oder Arbortext IsoDraw 3D Extension – der optionalen Arbortext IsoDraw Erweiterung für die Integration von 3D-CAD-Daten – finden Sie unter www.ptc.com/go/arbortextproducts

Copyright © 2007, Parametric Technology Corporation (PTC). Alle Rechte vorbehalten. Die Inhalte dieser Seiten werden ausschließlich zu Informationszwecken bereitgestellt und beinhalten keinerlei Gewährleistung, Verpflichtung, Bedingung oder Angebot seitens PTC. Änderungen der Informationen vorbehalten. PTC, das PTC Logo, The Product Development Company, Arbortext, das Arbortext Logo, Arbortext IsoDraw, Pro/ENGINEER, Wildfire, Windchill und alle PTC Produktnamen und Logos sind Warenzeichen oder eingetragene Warenzeichen von PTC und/oder Tochterunternehmen in den Vereinigten Staaten und anderen Ländern. Alle anderen Produkt- oder Firmennamen sind Eigentum ihrer jeweiligen Besitzer.