

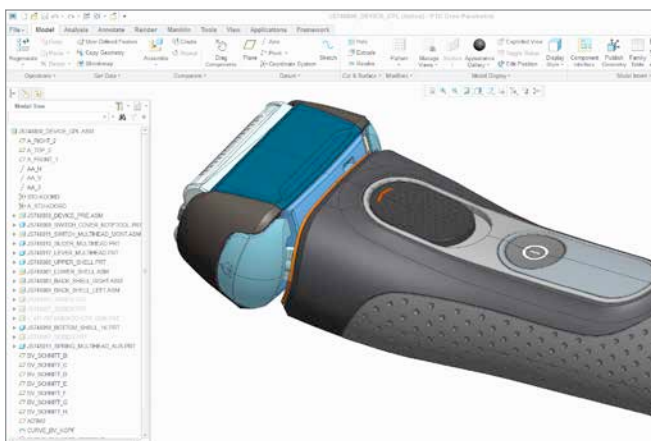
PTC Creo® Parametric™

Die unverzichtbare parametrische 3D-CAD-Lösung

PTC Creo Parametric bietet Ihnen genau das, was Sie brauchen: das robusteste, skalierbarste Toolset für die 3D-Produktkonstruktion mit einem Höchstmaß an Leistung, Flexibilität und Geschwindigkeit, um Ihren gesamten Produktentwicklungsprozess zu beschleunigen.

Wo innovative Produkte entstehen

PTC Creo Parametric ist eine skalierbare, interoperable parametrische Lösung, die die Innovation maximiert, die Qualität der 3D-Produktkonstruktion verbessert und eine schnelle Wertschöpfung ermöglicht. Die Software hilft Ihnen, in kürzester Zeit hoch präzise digitale Modelle von höchster Qualität zu liefern. Die hochwertigen digitalen Modelle sind darüber hinaus vollständig assoziativ, somit können bei Produktänderungen an einer beliebigen Stelle automatisch alle Lieferbestandteile überall aktualisiert werden. Und genau das ist wichtig, um das nötige Vertrauen in digitale Produkte zu erwerben, bevor große Investitionen in den Bereichen Beschaffung, Fertigungskapazität und Serienfertigung getätigt werden. Dank der umfassenden Bibliothek von CAD-, CAID-, CAM- und CAE-Erweiterungen wächst PTC Creo Parametric mit Ihrem Unternehmen und seinen steigenden Anforderungen an die Produktentwicklung mit.



Erzeugen Sie hochwertige 3D-Modelle Ihrer Produktentwürfe.

Hauptvorteile

- Höhere Produktivität durch effizientere und flexiblere Funktionen für die 3D-Detailkonstruktion
- Schnelles und einfaches Erzeugen von 3D-Modellen beliebiger Teile oder Baugruppen
- Spezielle Werkzeuge für die Arbeit mit großen Baugruppen
- Automatische Erstellung von Fertigungszeichnungen, die stets Ihre aktuellen Konstruktionen widerspiegeln
- Ästhetische Optimierung mit umfassenden Funktionen für die Flächenkonstruktion
- Einfache Wiederverwendung von neutralen und nicht von PTC stammenden CAD-Daten von Kunden und Zulieferern, wodurch die Notwendigkeit der Dateiumwandlung und Neuerstellung von 3D-Modellen wegfällt
- Sofortiger Zugriff auf eine Teilebibliothek mit Schrauben, Muttern und Scheiben
- Sofortiger Zugriff auf umfassende Lernmaterialien und Lernprogramme direkt im Produkt für schnellere Produktivität

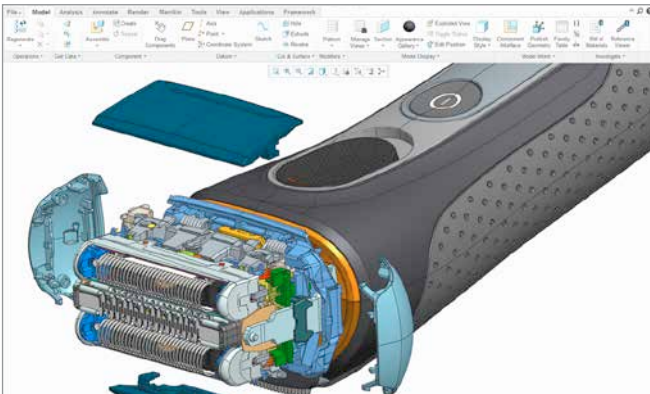
Keine Kompromisse

PTC Creo Parametric basiert auf der bewährten Technologie von Pro/ENGINEER®, die in zehntausenden Unternehmen weltweit erfolgreich im Einsatz ist, und bietet die neuesten und innovativsten 3D-CAD-Funktionen für den Detailkonstruktionsprozess. Als professioneller Konstrukteur können Sie sich keine CAD-Tools leisten, die Ihre Produkte, Prozesse oder Produktivität beeinträchtigen. Mit dieser Software gehen Sie keine Kompromisse ein, weil Sie über genau die Tools verfügen, die Sie zur schnellen und genauen Erledigung einer kompletten Aufgabe benötigen.

Funktionen von PTC Creo Parametric

Modellierung von 3D-Volumenkörpern

- Erzeugen exakter Geometrien, unabhängig von der Komplexität des jeweiligen Modells
- Automatische Erstellung der Bemaßung von Skizzen zur schnellen und problemlosen Wiederverwendung
- Schnelles Erstellen zuverlässiger KEs wie Rundungen, Fasen, Bohrungen usw.
- Erzeugen von Teilevarianten mithilfe von Familientabellen



Die intuitive Benutzeroberfläche strafft Konstruktionsaufgaben.

Zuverlässige Baugruppenmodellierung

- Intelligenter und schnellere Baugruppenmodellierung
- Erstellen von vereinfachten Darstellungen im Handumdrehen
- Austausch von schlanken und detailgetreuen Modelldarstellungen mit dem einzigartigen Shrinkwrap™ Tool
- Echtzeit-Kollisionserkennung

Detaillierte Dokumentation mit 2D- und 3D-Zeichnungen

- Erstellen von 2D- und 3D-Zeichnungen gemäß internationalen Normen wie ASME, ISO und JIS
- Automatisches Erstellen von assoziativen Stücklisten und damit verknüpften Ballonnotizen
- Automatisches Erstellen von Zeichnungen auf Grundlage von Vorlagen



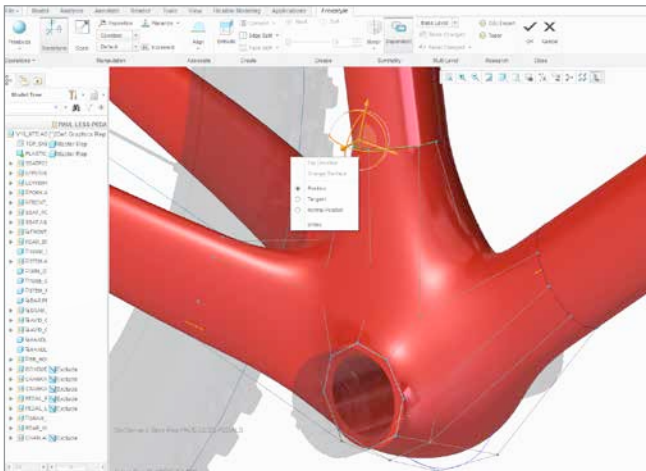
Baugruppenmodelle jeder Größe lassen sich mithilfe von erstklassigen Funktionen für die Komponentenplatzierung schneller erstellen.

Technische Flächenkonstruktion

- Entwicklung von komplexen Flächengeometrien mit Zug-KEs, Verrundungen, Verlängerungen, Versätzen und weiteren Spezialelementen
- Stützen oder Verlängern von Flächen mithilfe von Werkzeugen wie Extrudieren, Drehen, Verrunden und Ziehen
- Flächenfunktionen wie Kopieren, Zusammenführen, Ausdehnen und Transformieren
- Definition von komplexen Flächengeometrien

Freistil-Flächenkonstruktion

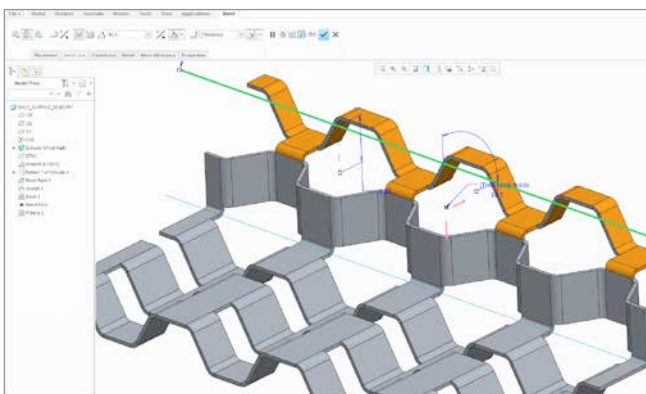
- Schnelles Erstellen von Freiformflächen und Flächen mit Funktionen für die Modellierung von Teilbereichen
- Unmittelbare Wiederverwendung von hochwertigen, parametrisierten Flächen im 3D-Detailkonstruktionsprozess
- Modellierung von Teilbereichen auf mehreren Ebenen für bessere Steuerung der Flächen und feinere Detaillierung, ohne die vorhandene Form zu ändern
- Parametrische Steuerung von Freistilgeometrie durch Ausrichtung vorhandener Kurven oder Kanten mithilfe von Tangentialitätssteuerung



Beschleunigen Sie die Konzeptentwicklung mit PTC Creo Parametric.

Modellierung von Blechteilkonstruktionen

- Erstellen von Laschen, Biegungen, Prägestempeln, Ausklinkungen, Formen und Entlastungen unter Verwendung der optimierten Benutzeroberfläche
- Automatische Generierung von Endabwicklungen aus 3D-Geometrien
- Erstellen von Endabwicklungen der Entwürfe mit einer Vielzahl von Biegeaufmaßberechnungen



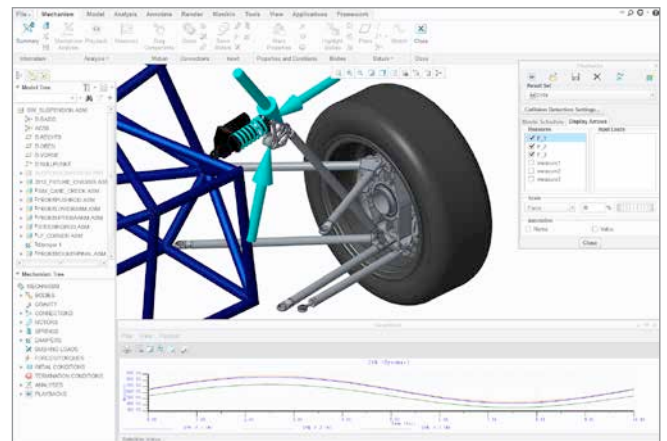
Erzeugen Sie Blechgeometrie mithilfe von Funktionen für automatische Biegeentlastungen, Blechrippen, koplanare Geometriebiegungen usw.

Digitale Mensch/Maschine-Modellierung

- Einfügen und Manipulieren eines digitalen Menschmodells im CAD-Modell
- Frühzeitiges Sammeln wichtiger Informationen über die Handhabung Ihrer Produkte bei der Herstellung, Verwendung und Wartung

Schweißnahtmodellierung und strukturmechanische Profilkonstruktion

- Optimierte Benutzeroberfläche für den strukturmechanischen Profilkonstruktionsprozess
- Definieren der Verbindungsanforderungen
- Extrahieren wertvoller Informationen aus dem Modell, z. B. Masseneigenschaften, Abstände, Durchdringungen und Kosten
- Einfaches Erstellen einer vollständigen 2D-Schweißdokumentation
- Intelligente Komponentenbibliothek und automatische Erzeugung von nachfolgenden Aufgaben und Dokumenten für eine schnellere Profilkonstruktion als mit Standardverfahren



Mit Mechanism Design können Sie mechanische Verbindungen erstellen und Bewegungen an kinetischen Baugruppen simulieren.

Analyse-KEs

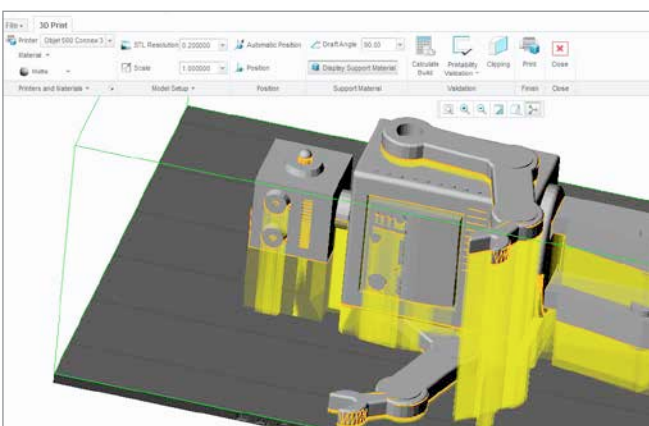
- Grundlegende statische strukturmechanische Analyse von Teilen und Baugruppen
- Validieren der kinematischen Bewegung einer Konstruktion
- Interoperabilität mit der Konstruktionsberechnungssoftware PTC Mathcad® zur Einbindung von Mathcad Arbeitsblätter in die Konstruktion, um das Konstruktionsverhalten vorherzusagen und wichtige Parameter und Bemaßungen zu erstellen (PTC Mathcad optional erhältlich)
- Einbindung von Microsoft® Excel®-Dateien in die Konstruktion
- Integrierte Analyse- und Messwerkzeuge, u. a. für Schrägen- und 3D-Wandstärkenbewertung

Grafisches Benutzererlebnis und integrierte Konstruktionsanimation

- Schattieren mit Reflexionen für die Darstellung unterschiedlicher Materialklassen wie Metall, Glas, Lack und Kunststoff. Erzeugen realitätsgetreuer Interaktionsdarstellungen dieser Farbeffekte am Modell, ohne die Möglichkeit dynamischer Änderungen zu beeinträchtigen
- Schnelles Erzeugen von akkuraten, fotorealistischen Produktabbildungen und Rendern selbst umfangreichster Baugruppen
- Dynamische Geometrieänderungen unter Wahrung von Effekten wie Schatten, Reflexionen, Texturen und Transparenz
- Erzeugen von Zusammenbau-/ Zerlegungsanimationen unmittelbar aus der Konstruktionsumgebung heraus
- Mühelose Wiederverwendung von Modellen mit oder ohne mechanische Simulation

Konstruktion für additive Fertigung

- Definieren von Einstellungen für mehrere 3D-Drucker
- Positionieren, Skalieren und Anzeigen einer beschnittenen Ansicht des 3D-Modells und der Supportmaterialien in der Druckerablage
- Schnelles Durchführen von 3D-Druckprüfungen und einfaches Korrigieren der erkannten Probleme
- Drucken von Teilen und Baugruppen, Definieren der Oberflächengüte, von Materialien und Farben und Berechnen von Bau- und Supportmaterial direkt in PTC Creo bei Verwendung eines Stratasys Connex-Druckers



Das Modell wird auf der Druckablage positioniert und das benötigte Supportmaterial in PTC Creo angezeigt.

Datenaustausch

- Arbeit mit verschiedenen Standard-Dateiformaten wie STEP, IGES, DXF, STL, VRML, AutoCAD DWG, DXF (Import von 3D-Daten mit verknüpften 2D-Daten), ACIS-Import/-Export, Parasolid-Import/-Export*
- *Unite*-Technologie zum Umwandeln von Daten aus anderen CAD-Systemen wie CATIA®, Siemens® NX™, SolidWorks®, Autodesk® und SolidEdge®
- Direktes Einbinden von nicht aus PTC Creo stammenden Daten in Entwürfe ohne Erstellen zusätzlicher Geschäftsobjekte oder Dateien, die verwaltet werden müssen
- Export von nicht aus PTC Creo stammenden Formaten (CATIA, Siemens NX, SolidWorks) und assoziative Aktualisierungen mit zusätzlich erworbenen Funktionen*

Arbeiten mit importierten Daten, die nicht aus PTC Creo stammen

- Import Data Doctor (IDD) zum Reparieren und Ändern von Geometrie oder für die KE-Erzeugung, die aus externen Quellen in PTC Creo Parametric importiert wurde
- Prüfen und Melden von geometrischen Defekten in Modellen, beispielsweise von Flächen, Kanten und Eckpunkten
- Aufspüren und Schließen von Lücken, Reparieren von ungenügend definierten Drahtmodellen und von unerfüllten Tangentialitätsbedingungen mit dem Reparaturwerkzeug von IDD

Integrierte NC-Funktionen

- Erzeugen von 2,5-Achsen-Fräsprogrammen in kürzerer Zeit
- Bearbeitung von prismatischen Bauteilen mit 5-Achsen-Positionierung
- Vollständige Unterstützung von Bearbeitungszentren mit mehreren Fräsköpfen mit Synchronisation

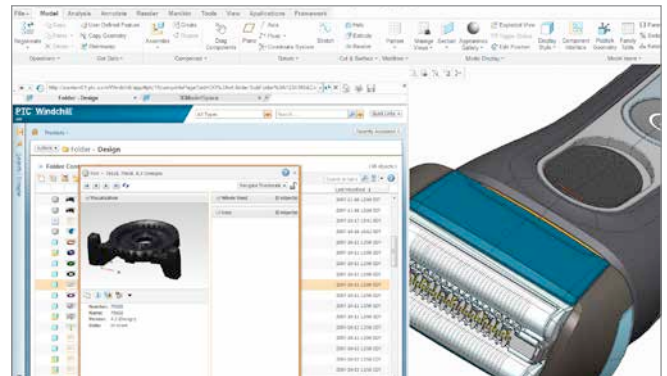
Webfunktionen für sofortigen Zugriff

- Internet-/Intranet-Support für schnellen Zugriff auf E-Mail, FTP und das Web – unmittelbar aus PTC Creo Parametric heraus
- Nahtloser Zugriff auf PTC Windchill® für das Content- und Prozessmanagement

*PTC Creo Collaboration Extensions erforderlich

Vollständige Bibliotheken mit Teilen, KEs, Werkzeugen und vielem mehr

- Vollständig integrierte Bibliothek mit Verbindungselementen
- Integrierter, webbasierter Komponenten-katalog
- Herunterladen von vordefinierten Teilen und Symbolen mit der J-Link-Programmschnittstelle
- Schnelles Positionieren und Einfügen von Verbindungselementen und zugehörigen Muttern, Scheiben usw. mithilfe der Intelligent Fastener Funktion



Die Internetanbindung wird für die Informationssammlung, für Teilekataloge sowie optional für das Produktdatenmanagement (PDM) und den Zugriff auf die Collaboration-Lösung genutzt.

Problemlose Erweiterung – ohne Beschränkung

Die unbegrenzte Skalierbarkeit bedeutet, dass Sie jederzeit neue Anwender, Module und Funktionalitäten hinzufügen und so auf das Wachstum und die sich ändernden Anforderungen Ihres Unternehmens reagieren können. Dabei müssen Sie sich keine Gedanken über den Import inkompatibler Daten oder die Einarbeitung in eine neue Benutzeroberfläche machen. Zusatzerweiterungen stellen nahtlos erweiterte Funktionen bereit:

3D-CAD – Erweiterte Konstruktionslösungen

PTC Creo bietet eine Reihe von erweiterten Spezialfunktionen, um die vielfältigen Anforderungen von Ingenieuren zu erfüllen. Von strukturmechanischen Profilkonstruktionen bis hin zu digitalen Menschmodellen können Ihnen die PTC Creo Erweiterungen helfen, einen größeren Anteil Ihrer Konstruktionen in 3D zu erfassen.

- | | |
|--|---|
| <ul style="list-style-type: none"> • PTC Creo Flexible Modeling Extension • PTC Creo Options Modeler Extension • PTC Creo Layout Extension • PTC Creo Advanced Assembly Extension • PTC Creo ECAD-MCAD Collaboration Extension • PTC Creo Advanced Framework Extension | <ul style="list-style-type: none"> • PTC Creo Manikin Extension • PTC Creo Piping and Cabling Extension • PTC Creo Intelligent Fastener Extension • PTC Creo Harness Manufacturing Extension • PTC Creo Design Exploration Extension |
|--|---|

Erweiterungen für 3D-CAID

PTC Creo stellt die Funktionen zur Verfügung, die Sie für die präzisen Formen, Oberflächen und die Ästhetik Ihrer Konstruktion benötigen. Lassen Sie Ihrer Kreativität freien Lauf, und präsentieren Sie Ihre Konstruktionen mit den CAID-Produkten von PTC Creo im besten Licht.

- | | |
|--|--|
| <ul style="list-style-type: none"> • PTC Creo Interactive Surface Design Extension • PTC Creo Advanced Rendering Extension | <ul style="list-style-type: none"> • PTC Creo Reverse Engineering Extension |
|--|--|

Erweiterungen für 3D-CAE

Durch die frühzeitige Verifizierung des Konstruktionsverhaltens können Sie schneller zum gewünschten Ergebnis gelangen. Darum bietet PTC Creo ein breites Spektrum von integrierten Simulations- und Analysefunktionen für eine zuverlässige Konstruktion.

- | | |
|---|---|
| <ul style="list-style-type: none"> • PTC Creo Simulation Extension • PTC Creo Advanced Simulation Extension • PTC Creo Behavioral Modeling Extension • PTC Creo Fatigue Advisor Extension • PTC Creo Mechanism Dynamics Option | <ul style="list-style-type: none"> • PTC Creo Mold Analysis Extension • PTC Creo Spark Analysis Extension • PTC Creo Manikin Analysis Extension • PTC Creo Tolerance Analysis Extension |
|---|---|

3D-Erweiterungen für NC und Werkzeugkonstruktion

Durch die Straffung der Werkzeugkonstruktion und -fertigung können Sie die Markteinführung beschleunigen. Die PTC Creo Lösungen für NC und Werkzeugkonstruktion bieten zahlreiche Funktionen für die Spritzguss-, Werkzeug- und Formenkonstruktion und -bearbeitung, damit Sie Ihre 3D-CAD-Daten nutzen und dadurch Zeit sparen und Fehler vermeiden können.

- | | |
|--|---|
| <ul style="list-style-type: none"> • PTC Creo Progressive Die Extension • PTC Creo Expert Moldbase Extension • PTC Creo NC Sheetmetal Extension • PTC Creo Prismatic and Multi-Surface Milling Extension | <ul style="list-style-type: none"> • PTC Creo Production Machining Extension • PTC Creo Complete Machining Extension • PTC Creo Complete Mold Design Extension • PTC Creo Computer-Aided Verification Extension • PTC Creo Tool Design Extension |
|--|---|

Produkte für den Multi-CAD-Datenaustausch und weitere Produkte

PTC Creo Parametric ermöglicht den nativen Datenaustausch mit unzähligen 2D- und 3D-Dateiformaten. Die folgenden Zusatzerweiterungen bieten ebenfalls assoziative Interoperabilität und andere Funktionen wie verteilte Verarbeitung, Interoperabilität mit Fremdanwendungen usw.

- | | |
|---|---|
| <ul style="list-style-type: none"> • PTC Creo Distributed Batch Extension • PTC Creo Collaboration Extension for CATIA V4/V5 • PTC Creo Collaboration Extension for SolidWorks | <ul style="list-style-type: none"> • PTC Creo Collaboration Extension for UG/NX • PTC Creo Interface for JT • PTC Creo Legacy Data Migration Extension |
|---|---|

Plattformunterstützung und Systemanforderungen

Auf der [PTC Supportseite](#) finden Sie aktuelle Informationen zu den unterstützten Plattformen und den Systemanforderungen.

Weitere Informationen: [PTC.com/product/creo](https://www.ptc.com/product/creo).
Gerne können Sie sich auch direkt an einen PTC Vertriebsrepräsentanten wenden.

© 2015 PTC Inc. Alle Rechte vorbehalten. Die Inhalte dieser Seiten werden ausschließlich zu Informationszwecken bereitgestellt und beinhalten keinerlei Gewährleistung, Verpflichtung, Bedingung oder Angebot seitens PTC. Änderungen der Informationen vorbehalten. PTC, das PTC Logo, Product & Service Advantage, Creo, Elements/Direct, Windchill, Mathcad, Arbortext, PTC Integrity, Servigistics, ThingWorx, ProductCloud und alle anderen PTC Produktnamen und Logos sind Warenzeichen oder eingetragene Warenzeichen von PTC und/oder Tochterunternehmen in den USA und anderen Ländern. Alle anderen Produkt- oder Firmennamen sind Eigentum ihrer jeweiligen Besitzer. Releasetermine und Funktionsumfänge können nach Ermessen von PTC geändert werden.

J5685-PTC-Creo-Parametric-DS-0515-de

Was ist PTC Creo?

PTC Creo Parametric ist fest in die PTC Creo CAD-Softwarefamilie integriert.

PTC Creo ist eine skalierbare, interoperable CAD-Softwarefamilie, die eine schnelle Wertschöpfung ermöglicht. Sie hilft Entwicklungsteams beim Erzeugen, Analysieren, Visualisieren und Weiterverwenden von Produktentwürfen in nachgelagerten Prozessen unter Verwendung von 2D-CAD, 3D-CAD sowie parametrischer und direkter Modellierung.